

# **Извещатель инфракрасный линейный активный**

## **ИКС-1**

### **Паспорт АТПН.425151.001 ПС**

 **РОСС RU.МЛ05.В001195**

---

Отметка ОТК

М.П.

## 1 ОБЩИЕ СВЕДЕНИЯ

1.1 Извещатель инфракрасный линейный ИКС-1(далее-извещатель) предназначен для регистрации пересечения нарушителями контролируемой зоны, образованной оптическим лучом между блоком излучателя (БИ) и блоком приемника (БП). Используется для построения периметральных рубежей охраны объектов, протяженных участков местности, фасадов зданий.

## 2 ТЕХНИЧЕСКИЕ ДАННЫЕ

Максимальная длина зоны обнаружения .....	100 м
Угол расхождения луча БИ.....	2 <sup>0</sup>
Время готовности извещателя после подачи питания .....	30с
Скорость объекта, при которой возможно обнаружение .....	не более 10 м/с
Время удержания извещения ТРЕВОГА.....	2 с
Напряжение питания .....	8...28 В
Ток потребления при напряжении 12В:	
- при отключенном подогреве:	
БИ.....	не более 15 мА
БП.....	не более 10 мА
- при включенном подогреве:	
БИ.....	не более 30 мА
БП.....	не более 25 мА
Состояние оптронного ключа Ш:	
в дежурном режиме.....	замкнутое
в режиме ТРЕВОГА .....	разомкнутое
- максимальный коммутируемый ток .....	100 мА
- максимальное коммутируемое напряжение .....	100 В
- сопротивление закрытого ключа .....	не менее 10 МОм
- сопротивление открытого ключа .....	не более 30 Ом
- напряжение гальванической развязки входа/выхода.....	1500 В
Диапазон рабочих температур окружающей среды..	-40...+55°С
Относительная влажность воздуха при +25°С.....	не более 93%
Средняя наработка на отказ .....	50000ч
Средний срок службы .....	8 лет
Степень защиты оболочки .....	IP65
Габаритные размеры БИ и БП.....	134 x 60 x 72 мм
Масса извещателя (БИ+БП).....	0,72 кг

### 3 ПОРЯДОК УСТАНОВКИ

3.1 Извещатель устанавливается по периметру охраняемой зоны таким образом, чтобы в контролируемой зоне между БИ и БП не было перекрывающих ее предметов и исключалась возможность их появления.

3.2 Основания для установки БИ и БП должны быть жесткими и иметь ровную поверхность (капитальная стена, балка, опора). Основания не должны отклоняться от своего положения под действием ветра, температурных колебаний, вибрации и т.д. Возможно использование дополнительных элементов крепления (стоек, уголков, кронштейнов).

3.3 Необходимо исключить случаи попадания прямых солнечных лучей, мощных осветителей и других источников инфракрасного излучения в объектив БП.

3.4 Допускается установка двух извещателей со встречным включением БИ и БП, что приводит к расширению общей контролируемой зоны в вертикальной или горизонтальной плоскости. В этом случае возможно использование одного БИ, который работает на два БП в соответствии с рисунком 3.1.

3.5 Последовательность установки извещателя:

- произвести разметку мест установки БИ и БП на стене, заборе, элементах крепления таким образом, чтобы зона обнаружения максимально перекрывала пути возможного проникновения нарушителя;

- прочно закрепить кронштейны БИ и БП на месте установки с помощью шурупов или винтов в соответствии с рисунком 1 приложения, при этом **юстировочный узел с корпусом должны быть снизу выступающей площадки кронштейна, а защитный козырек находился сверху корпуса;**

- произвести подключение БИ и БП к центральному кабелю через герметичную соединительную коробку в соответствии с таблицей 1 приложения, строго соблюдая полярность питания.

3.6 При использовании извещателя в условиях резкого перепада температуры **обязательно** включать подогрев БИ и БП коммутацией соответствующих проводов на цепи питания, что исключает запотевание линз и образование конденсата внутри приборов.

**Внимание! Эффективная работа подогрева возможна только при правильной установке БИ и БП в соответствии с рисунком 1 приложения.**

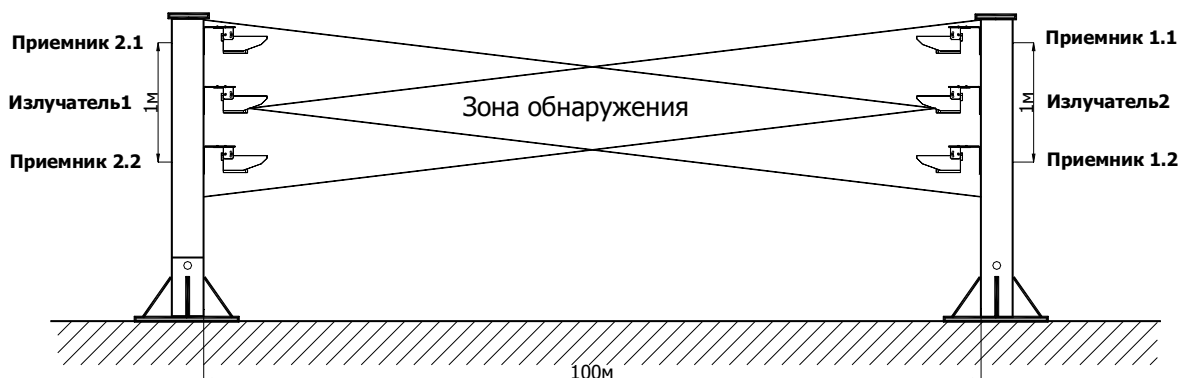


Рисунок 3.1 Встречное включение извещателей

## 4 НАСТРОЙКА ИЗВЕЩАТЕЛЯ

4.1 Проверить наличие напряжения на шлейфе, правильность подключения оконечного резистора в соответствии с документацией на ППК.

4.2 Подать питание на извещатель. Измерить напряжение на проводах «+U» и «**ОБЩИЙ**» БИ и БП. Оно должно быть равно выходному напряжению блока питания в пределах от 8 до 28 В.

4.3 Произвести **юстировку** извещателя с целью совмещения оптических осей БИ и БП. Для этого необходимо:

- **ослабить винты юстировки на корпусах БИ и БП;**

- направить БП линзой в сторону БП и, поворачивая корпус в горизонтальной и вертикальной плоскостях, **визуально** выставить БП так, чтобы его ось как можно точнее проходила через БИ;

- аналогично провести **визуальную** настройку БИ;

- **точная настройка** извещателя производится со стороны БИ медленным поворотом юстировочного устройства в горизонтальной и вертикальной плоскостях до момента засвечивания красного светодиода БП;

- к выходам «**КОНТРОЛЬ**» и «**ОБЩИЙ**» приемника подключить вольтметр. Медленно поворачивая юстировочное устройство БИ сначала в горизонтальной, а затем вертикальной плоскостях, добиться **максимального** показания вольтметра в пределах от **1,4 В** до **2,4 В** в зависимости от расстояния между БИ и БП;

- если настройка не удастся с первого раза, - повторить **визуальную** настройку **БП** и **точную настройку** со стороны **БИ**;

- зафиксировать юстировочные устройства БИ и БП в найденном положении затяжением винтов, при этом светодиод должен продолжать светиться.

4.4 Проверить функционирование извещателя. Для этого произвести контрольные переходы зоны обнаружения на участках через 5 –10 м по всей длине зоны. При каждом переходе светодиод должен погаснуть на время максимум 2 с, а затем снова засветиться. Извещатель должен выдавать в ППК извещение «**ТРЕВОГА**» при каждом переходе контролируемой зоны охраны.

При неустойчивых срабатываниях повторить настройку.

**5 ВОЗМОЖНЫЕ НЕИСПРАВНОСТИ И СПОСОБЫ ИХ УСТРАНЕНИЯ**

Перечень возможных неисправностей и способов их устранения приведен в таблице 5.1.

Таблица 5.1

<b>Наименование неисправности</b>	<b>Вероятная причина неисправности</b>	<b>Способ устранения</b>
При юстировке не засвечивается светодиод	Отсутствует питание или нарушение его полярности. Не точная юстировка.	Проверить наличие напряжения питания и полярность подключения. Провести юстировку по п.4.3.
	Неисправен светодиод. Неисправен БИ или БП.	Связаться со службой тех. поддержки*
В дежурном режиме извещатель выдает ложные срабатывания или не срабатывает при контрольных проходах.	Попадание прямых солнечных лучей в линзу приемника. Запотевание линзы при смене температуры окружающей среды.	Устранить влияние солнца, например, дополнительным козырьком. Проверить исправность схемы подогрева. Ток потребления должен быть: - БИ - 30 мА - БП – 25 мА
	Не точная юстировка. Неисправен БИ или БП.	Провести юстировку по п.4.3. Связаться со службой тех. поддержки*

- - контакты со службой тех. поддержки приведены на сайте [www.nfpol.ru](http://www.nfpol.ru)

## 6 ТРЕБОВАНИЯ К ТРАНСПОРТИРОВАНИЮ И ХРАНЕНИЮ

6.1 Извещатель в упаковке предприятия-изготовителя транспортируется всеми видами крытого транспорта в соответствии с ГОСТ 12997-84 и правилами, действующими на соответствующем виде транспорта.

6.2 Условия транспортирования извещателя в части воздействия климатических факторов соответствуют условиям хранения 4 по ГОСТ 15150: температура воздуха -50...+50°C, относительная влажность воздуха 80% при +15°C.

6.3 Условия хранения извещателя по ГОСТ 15150 - отапливаемые хранилища с температурой воздуха +5...+40°C с верхней относительной влажностью 80% при температуре +35°C.

6.4 Тип атмосферы по содержанию коррозионноактивных агентов - I (условно-чистая) по ГОСТ 15150.

## 7 КОМПЛЕКТ ПОСТАВКИ

Обозначение	Наименование и условное обозначение	Количество
АТПН.425151.001-01	БИ	1
АТПН.425151.001-02	БП	1
	Ключ монтажный	1
АТПН.436234.001-01ПС	Паспорт	1

## 8 СВИДЕТЕЛЬСТВО О ПРИЁМКЕ

8.1 Извещатель ИКС-1 изготовлен и принят в соответствии с Техническими условиями ТУ 4372-017-59497651-2007 и признан годным к эксплуатации. Заводской номер, дата выпуска, отметка ОТК – на первой странице настоящего паспорта.

8.2 Изделие не содержит в своем составе драгметаллы.

## 9 ГАРАНТИИ ИЗГОТОВИТЕЛЯ И СВЕДЕНИЯ О РЕКЛАМАЦИЯХ

9.1 Предприятие-изготовитель гарантирует соответствие извещателя требованиям Технических условий при соблюдении потребителем условий транспортирования, хранения и эксплуатации. Гарантийный срок эксплуатации 24 месяца со дня выпуска.

9.2 Рекламации предъявляются предприятию-изготовителю в течение гарантийного срока в письменном виде и при наличии настоящего паспорта. Реквизиты, почтовый адрес, телефон и факс предприятия-изготовителя указаны на сайте [www.npfpol.ru/](http://www.npfpol.ru/)

## ПРИЛОЖЕНИЕ

Таблица 1 Назначение проводов кабелей БИ и БП

БИ

	Цвет изоляции	Сигнал	Цепь
	Красный	+U	Питание
	Чёрный/коричневый	+U	Подогрев
	Белый	Общий	Питание, подогрев
	Синий/желтый		

БП

	Цвет изоляции	Сигнал	Цепь
	Красный	+U	Питание
	Синий	Общий	Питание, подогрев, «—» вольтметра
	Черный/коричневый	+U	Подогрев
	Зеленый	Контроль	«+» вольтметра
	Желтый	Тревога	Ш
	Белый	Тревога	Ш

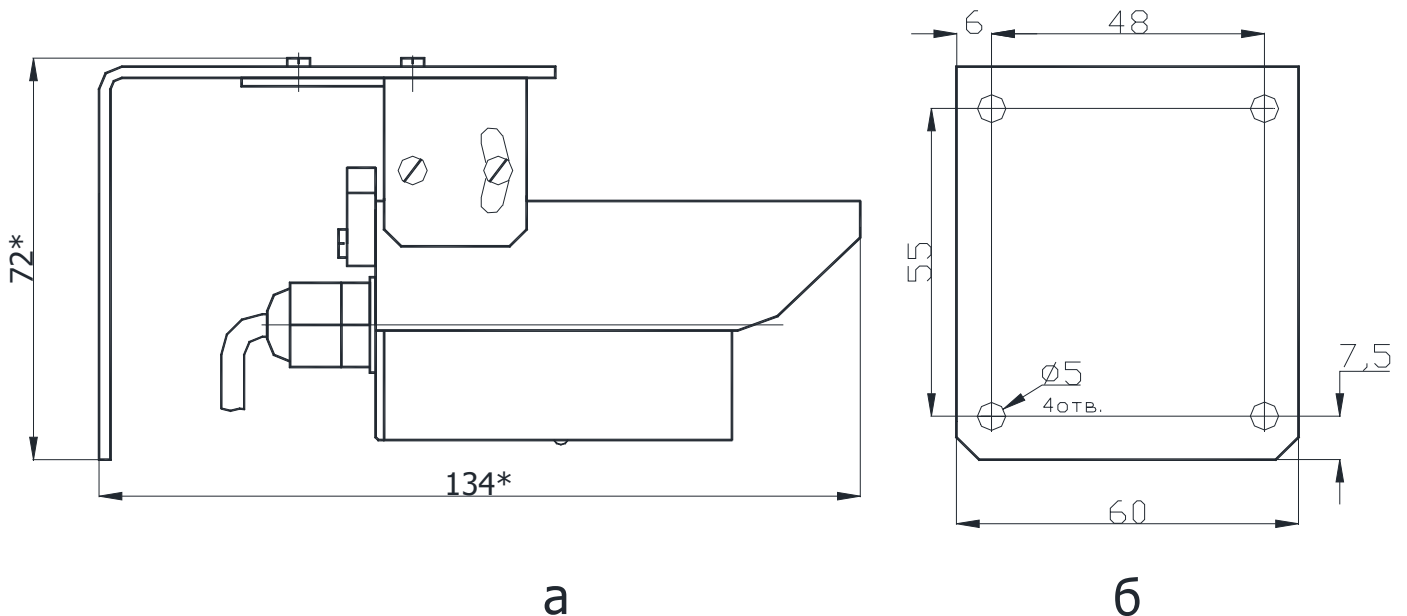


Рисунок 1 а - общий вид БИ и БП,  
б – посадочные размеры.

**10 СВЕДЕНИЯ О ВВОДЕ В ЭКСПЛУАТАЦИЮ И РЕМОНТЕ**